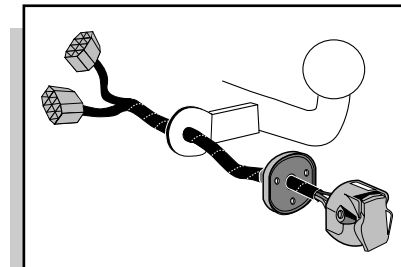


**Einbauanleitung Elektrosatz
Anhängervorrichtung mit 12-N Steckdose
lt. DIN/ISO Norm 1724**

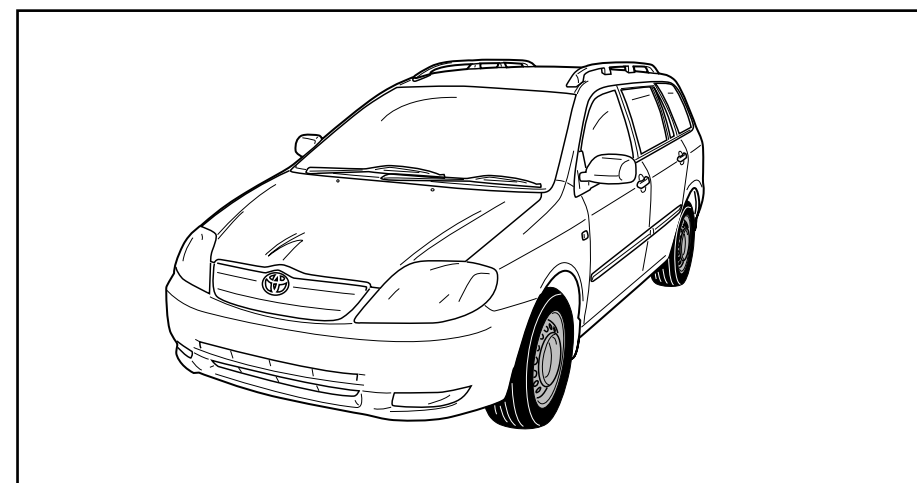
**Instructions de montage du faisceau
électrique pour crochet d'attelage
conforme à la norme
DIN/ISO 1724 prise 12-N**

**Fitting instructions electric wiringkit
towbar with 12-N socket up to
DIN/ISO norm 1724**

**Montage-handleiding elektrokabelset voor
trekhaak met 12-N contactdoos
vlg. DIN/ISO norm 1724**



TOYOTA COROLLA WAGON 2002-



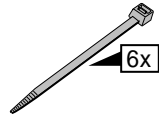
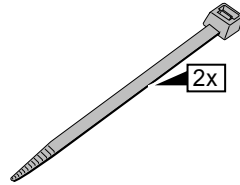
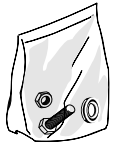
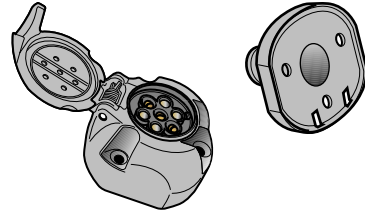
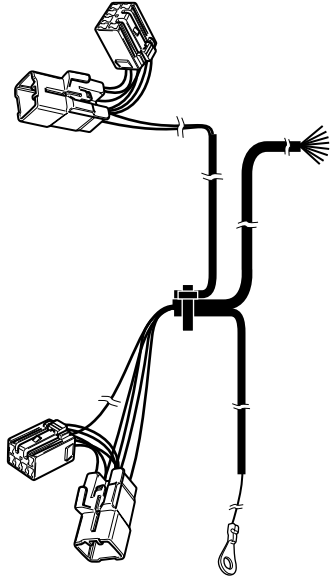
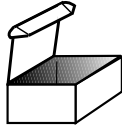
Bestel Nr.: TO-103-BB

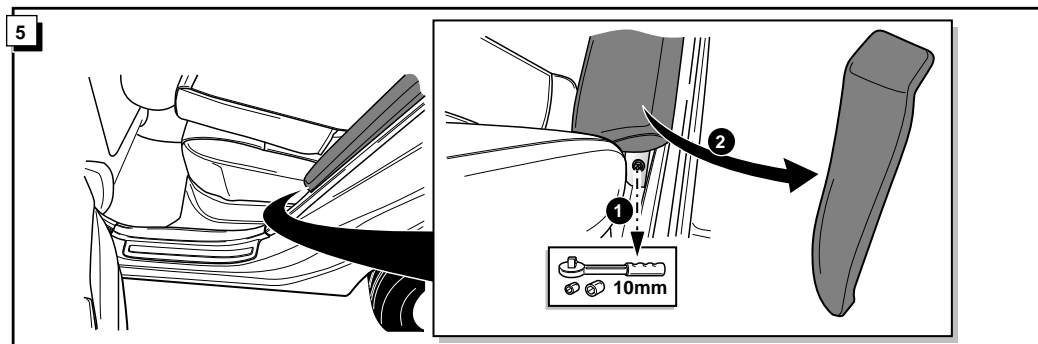
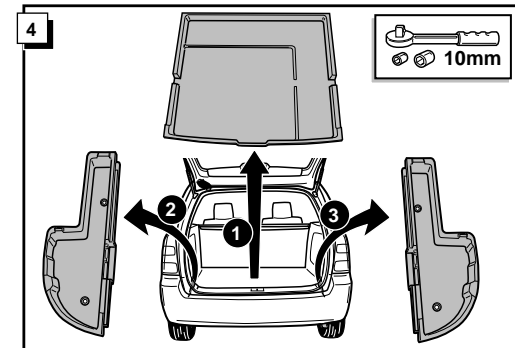
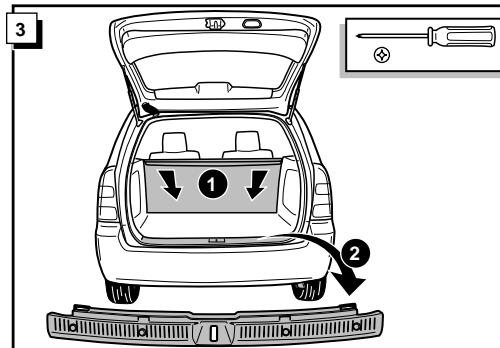
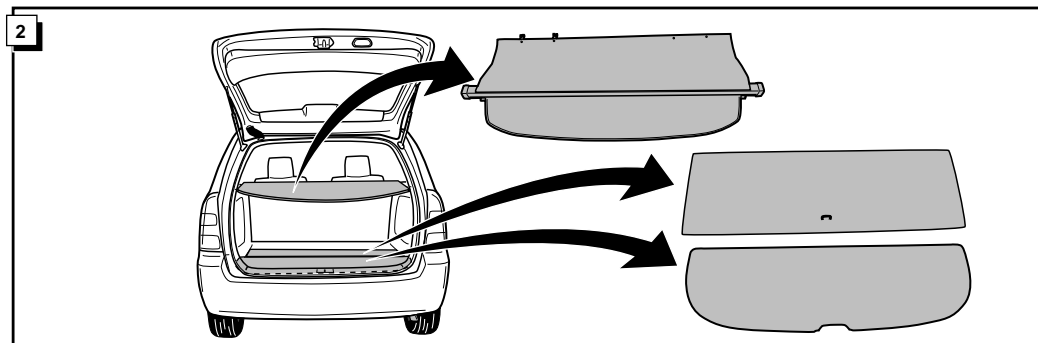
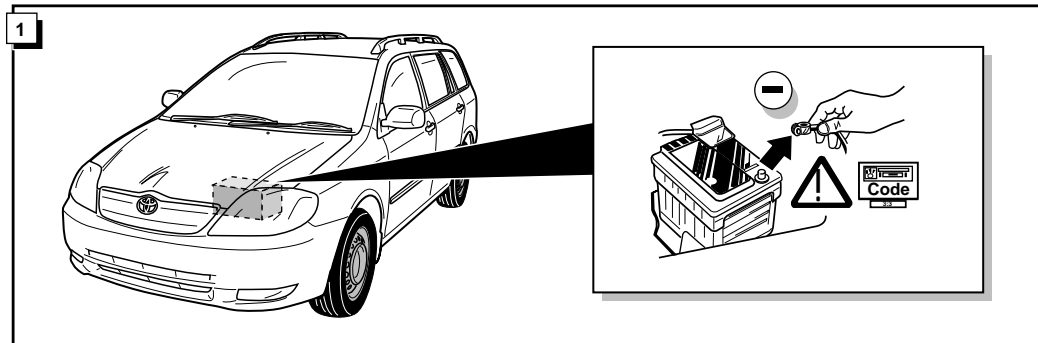
* Teilliste

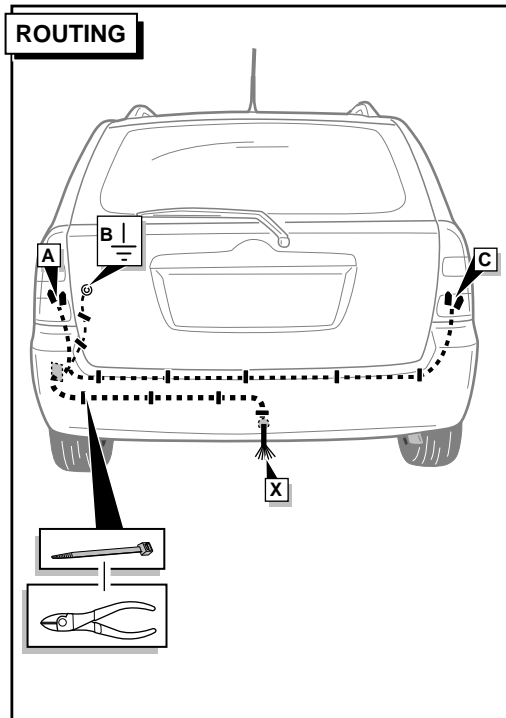
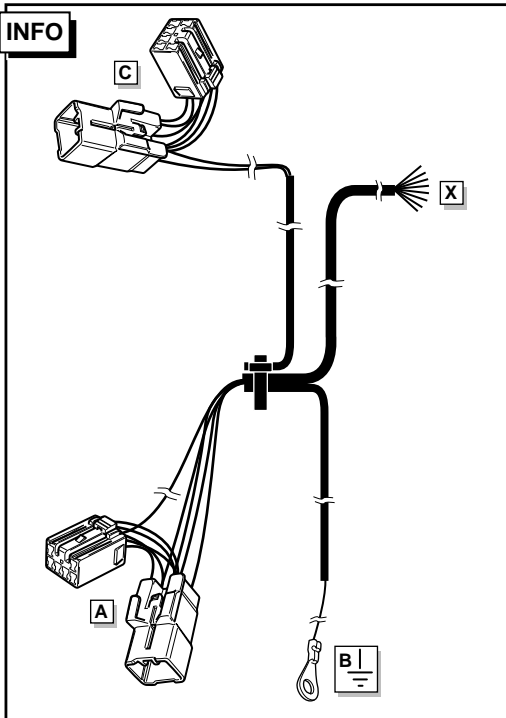
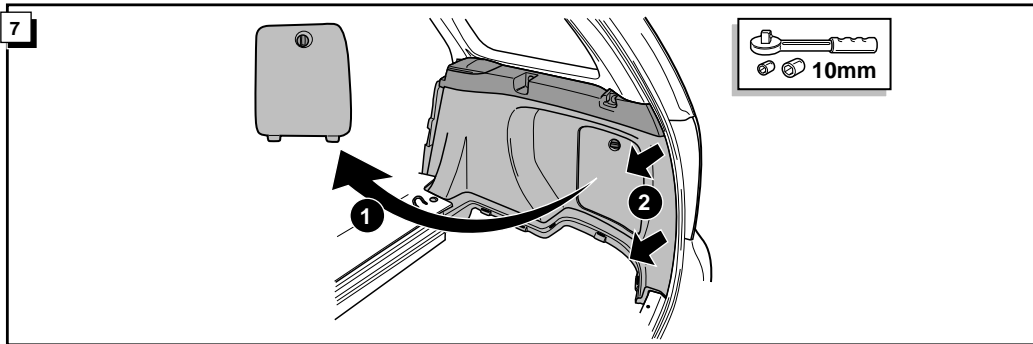
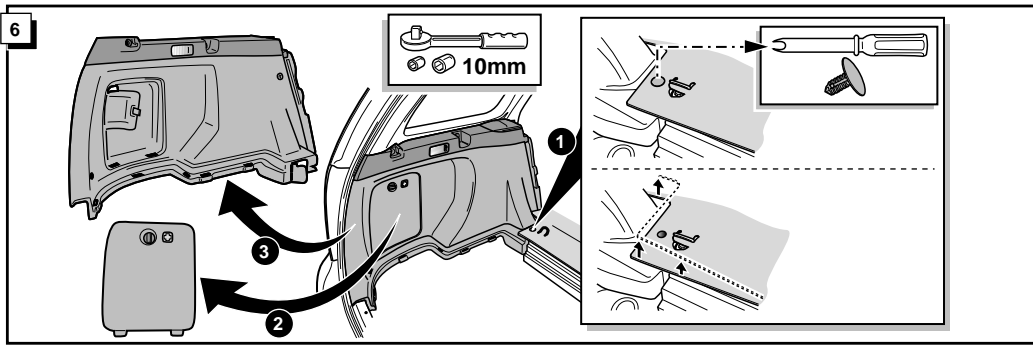
* Liste de pieces

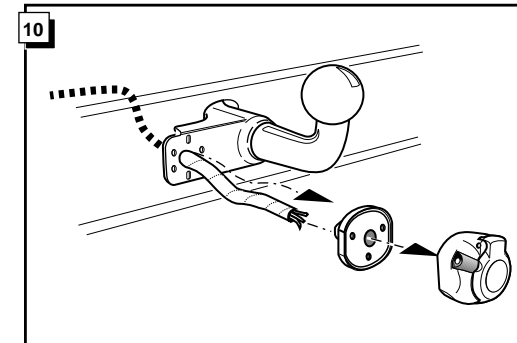
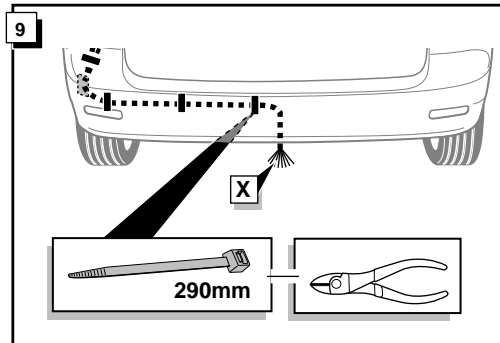
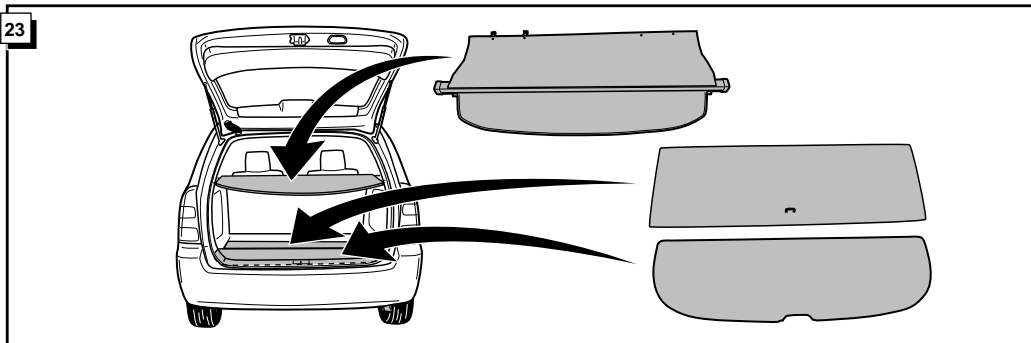
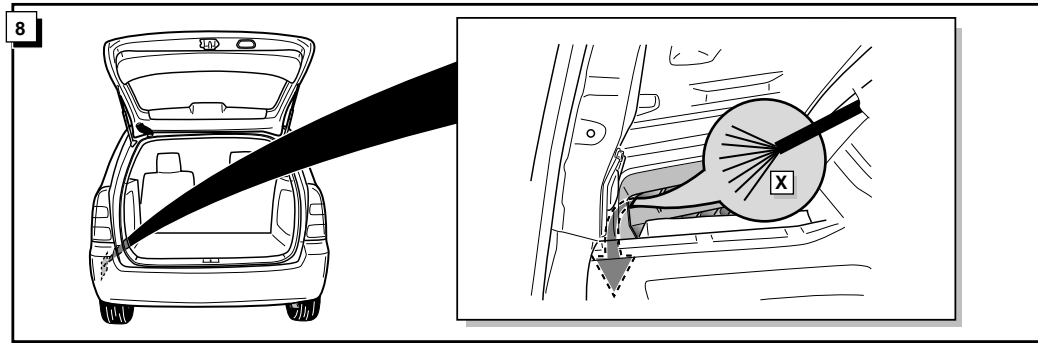
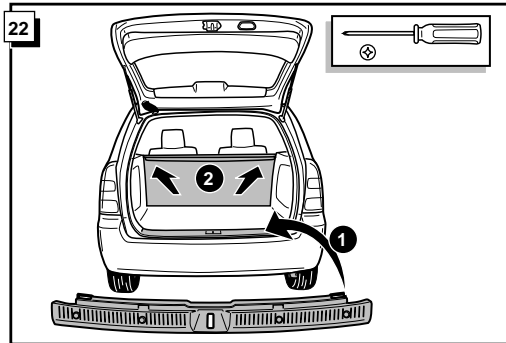
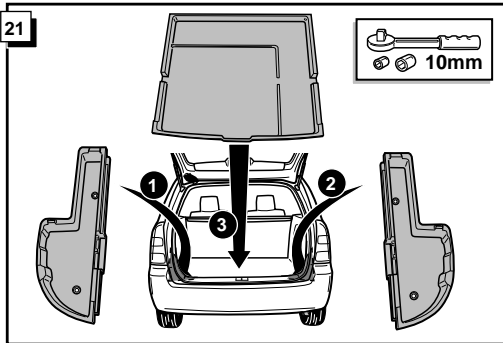
* Part list

* Onderdelenlijst









11 Anschluß Steckdose / Connection de la prise / Socket connection / Contactdoos aansluiting

| DIN/ISO 1724 | | D | F | GB | NL |
|--------------|--------|---------|--------|--------|-------|
| | 1/L | gelb | jaune | yellow | geel |
| | 2 | blau | bleu | blue | blauw |
| | 3/31 | weiß | blanc | white | wit |
| | 4/R | grün | vert | green | groen |
| | 5/58-R | braun | marron | brown | bruin |
| | 6/54 | rot | rouge | red | rood |
| | 7/58-L | schwarz | noir | black | zwart |
| | 8/58-b | grau | gris | grey | grijs |

